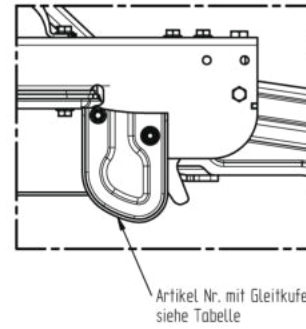
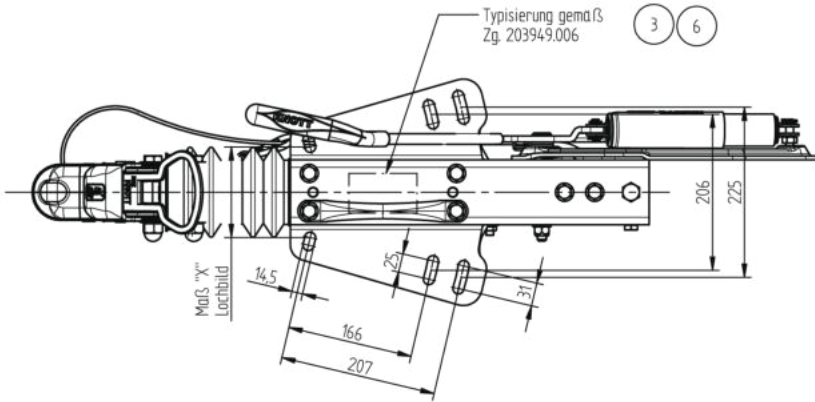


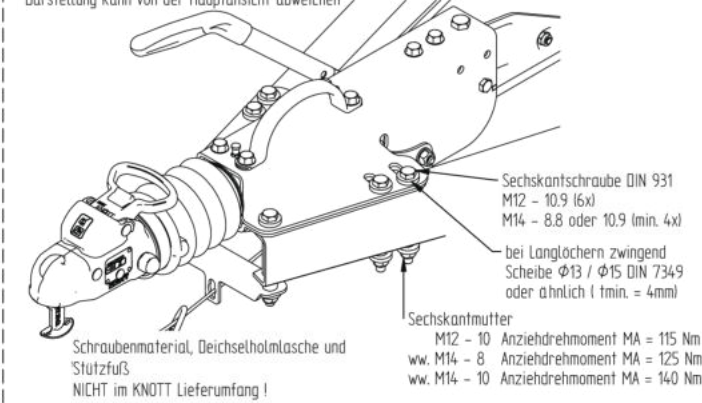
** = Maße bezogen auf Kugelkupplung AV35

⚠ **ACHTUNG !!**
Schutz des Übersetzungshebels im Falle einer unbeabsichtigten Zugtrennung ist zu berücksichtigen.

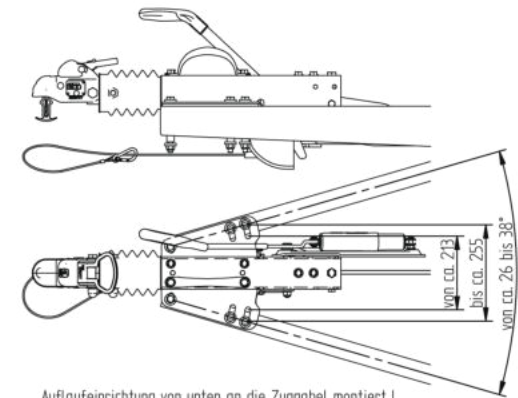


Allgemeine Hinweise zum Einbau der Auflaufeinrichtung

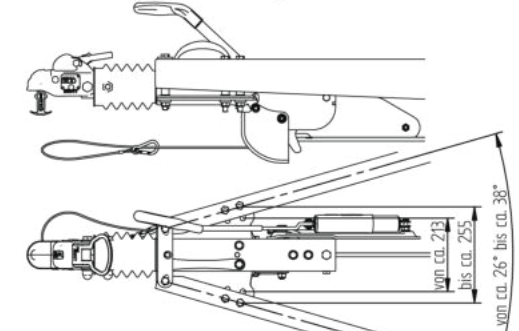
Darstellung kann von der Hauptansicht abweichen



Auflaufeinrichtung von oben auf die Zuggabel montiert !



Auflaufeinrichtung von unten an die Zuggabel montiert !



⑧ Zugkugelkupplungen/Zugösen siehe Zng. 201931
Anziehdrehmomente siehe Zng. SK201178

⑦	204530.006	ohne Zugöse	120-140	---
⑤	204530.005	K35-C N3 2"	120-140	---
②	204530.004	NATO-Zugöse	120-140	---
	204530.003	DIN-Zugöse	120-140	---
	204530.002	AV35	120-140	---
	204530.001	K35-C N3	120-140	---
	Artikel Nr.	Zugöse bzw. Zugkugelkupplung	Lochbild Maß "X"	Gleitkufe

	204530.906	ohne Zugöse	120-140	vorhanden
	204530.905	K35-C N3 2"	120-140	vorhanden
	204530.904	NATO-Zugöse	120-140	vorhanden
	204530.903	DIN-Zugöse	120-140	vorhanden
	204530.902	AV35	120-140	vorhanden
⑧	204530.901	K35-C N3	120-140	vorhanden
	Artikel Nr.	Zugöse bzw. Zugkugelkupplung	Lochbild Maß "X"	Gleitkufe

EAD-Software Solid-Edge	Wärmebehandlung HEAT TREATING	Überflächeneinwirkung FINISH	Abgrenzungen fuer Maße ohne Toleranzangabe n. DIN ISO 2768-1 m Toleranzen dieses Entwurfs (UNLESS OTHERWISE SPECIFIED) are given in accordance with ISO 2768-1 m Abgrenzungen fuer Maße ohne Toleranzangabe n. DIN ISO 2768-1 m Toleranzen dieses Entwurfs (UNLESS OTHERWISE SPECIFIED) are given in accordance with ISO 2768-1 m		Alle Rechte, wie Vervielfältigung oder Weitergabe an Dritte, vorbehalten, auch fuer Schutzrechtsverletzung nach DIN 34 All rights reserved, including the reproduction or distribution to a third party is strictly prohibited, if not otherwise stated.
Revidiert 00000 - geringfügige Änderung ohne technische Bedeutung Änderung des "00000" - nicht reproduzierbar (nicht in Meßpläne übertragen)	Revidiert 17.03.2008	J. Strasser	Diese Maße werden bei der Abnahme besonders geprüft These dimensions are used to be specially checked		Rechner-Nr. 03584-00
2	16343	22.09.2008	M. Siuda	Gewicht wert	Herstellung EMPANDED PRODUCT
3	16643	22.09.2008	M. Siuda	ISO-Methode ISO	Gezeichnet BRUN
4	00000	22.09.2008	M. Siuda	Geprüft CHECKED	15.01.07
5	16799	15.01.2009	HG. Lurtz	System DATE	Name
6	17294	01.10.2009	M. Siuda	15.01.07	Lurtz
7	17322	12.10.2009	HG. Lurtz		Sj
8	18937	22.07.2011	M. Siuda		
9	19227	04.11.2011	M. Siuda		
10	19420	31.01.2012	M. Siuda		
Index REV.	Änder-Nr. CHANGE NO.	Datum DATE	Name	Maßstab SCALE	1:5
KNOTT GROUP		KFG135-A GF		Blatt SHEET	
BRAKE AND TRAILER TECHNOLOGY		KFG135-A GF		von OF	
		Lb. 120-140/166/207		2	
				Blattformat SHEET SIZE	
				A2	